

GOAL

MONOCILINDRO

GK715H - GK716H - GK615H - GK616H

GK515H - GK516H



MONOCILINDRO

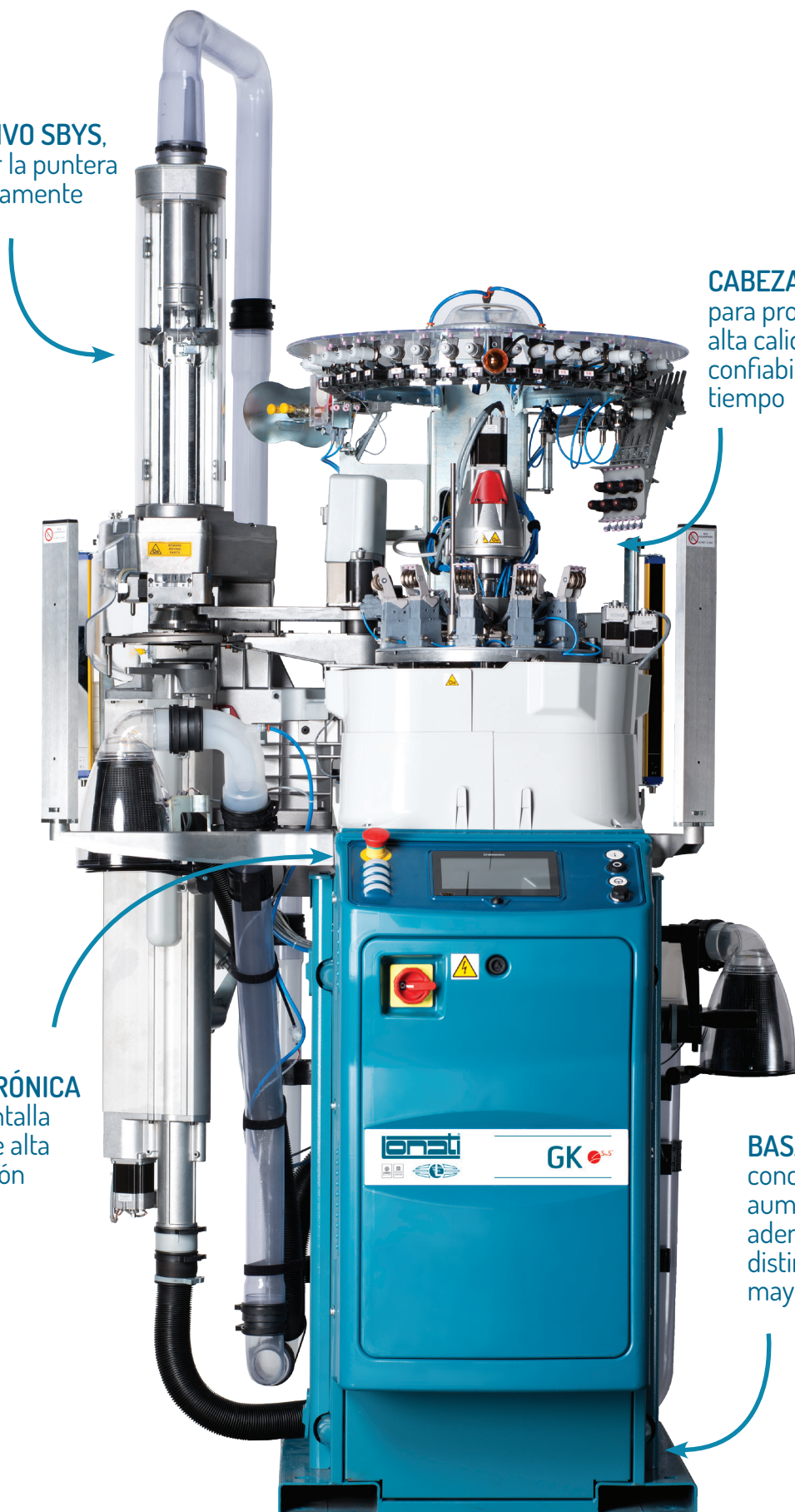
GK715H - GK716H - GK615H - GK616H - GK515H - GK516H

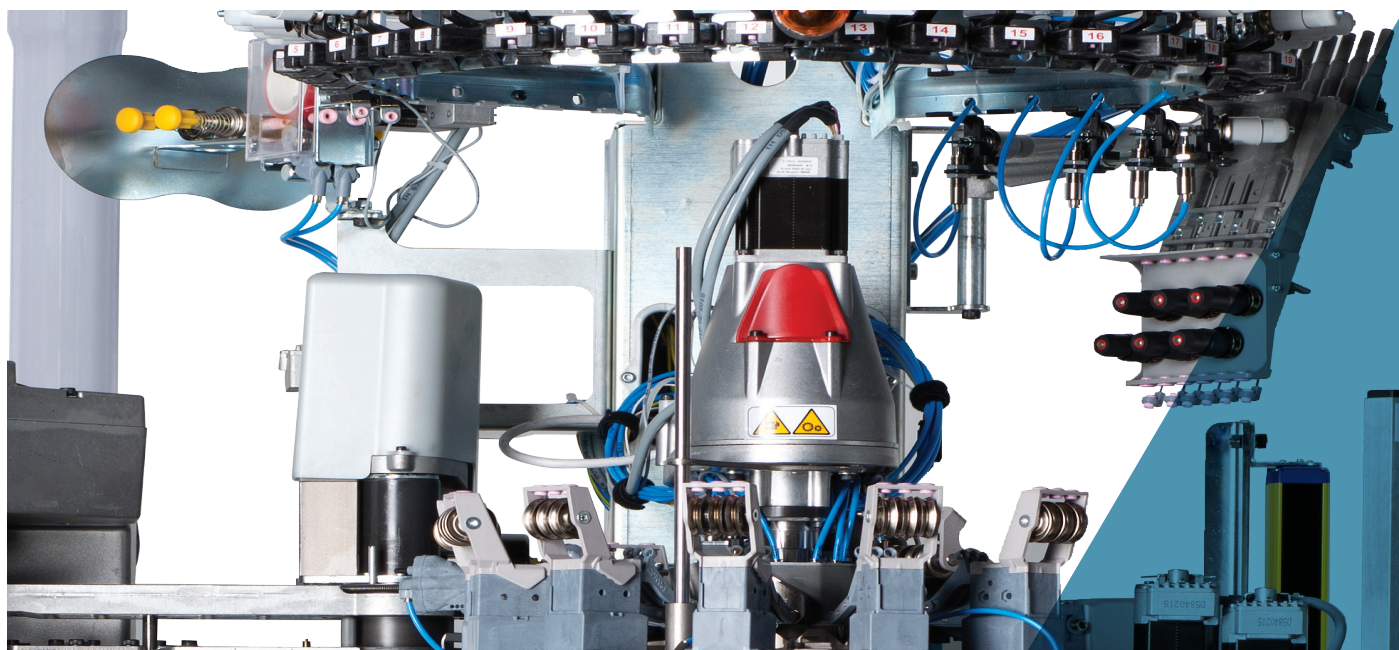
DISPOSITIVO SBYS,
para coser la puntera
automáticamente

CABEZA TEXTIL estudiada
para producir artículos de
alta calidad y para garantizar
confiabilidad constante en el
tiempo

**NUEVA
ELECTRÓNICA**
con pantalla
táctil de alta
definición

BASAMENTO de nueva
concepción estudiado para
aumentar su robustez y rigidez;
además permite montar los
distintos componentes con
mayor ergonomía





Las imágenes que contiene este folleto tienen carácter sólo indicativo y no vinculante.

MONOCILINDRO

GK715H - GK716H - GK615H - GK616H - GK515H - GK516H

Los modelos en una alimentación son los más vendidos de toda la línea Goal por su versatilidad; pueden producir desde el artículo más simple hasta el más complejo manteniendo siempre calidad y eficiencia. Disponibles en dos versiones con cinco o seis colores por hilera y en distintos diámetros y cantidad de agujas. Costura automática de la puntera con dispositivo SbyS que utiliza la técnica del “remallado verdadero” cuyas ventajas son bien conocidas: la media es de calidad superior por terminación, confort y robustez respecto a la producida con métodos tradicionales. Una electrónica de última generación permite controlar y ejecutar todos los mandos de la máquina. Los dibujos y los artículos se crean y gestionan a través del software Digraph 3 Plus que contiene una librería de estilos para que el operador, combinándolos entre sí, pueda obtener el resultado deseado.

- Dibujo en cinco o seis colores en la hilera, según el modelo, en malla lisa.
- Talón y puntera en movimiento alternado con dimensiones variables y efectos tridimensionales.
- Cantidad de guiahilos: veinticinco o veintiocho según el modelo.
- Dispositivo alzaborde y plato de los guiahilos con motor paso a paso.
- Actuadores con control electrónico para seleccionar las agujas: ocho o nueve según el modelo.
- Motor brushless para mover el cilindro coaxial con el portacilindro.

DIMENSIONES MÁQUINA



Base max. cm 127.3
Profundidad max. cm 114.8
Altura max. cm 228

PESO MÁQUINA

Aprox. 320 kg



CERTIFICACIÓN



Green
Label

MONOCILINDRO

GK715H - GK716H - GK615H - GK616H - GK515H - GK516H

CARACTERÍSTICAS TÉCNICAS

MODELO	CILINDROS Ø	FINURA	ESPESOR DE LA AGUJA
GK715H	3"1/2	7 1/2 a 20	0.85 - 0.70 - 0.60 mm
GK716H	3"1/2	7 1/2 a 20	0.85 - 0.70 - 0.60 mm
GK615H	3"3/4	de 9 a 20	0.85 - 0.70 - 0.60 mm
GK616H	3"3/4	de 9 a 20	0.85 - 0.70 - 0.60 mm
GK515H	4"	de 8 1/2 a 19	0.85 - 0.70 - 0.60 mm
GK516H	4"	de 8 1/2 a 19	0.85 - 0.70 - 0.60 mm

Los datos anteriores son sólo indicativos y no vinculantes.

EQUIPAMIENTO BÁSICO

- Borde eléctrico de altura variable a través de motor paso a paso;
- Levas de formación de la malla 1º alimentación con 2 alturas de trabajo;
- Tapa de las platinas de alta velocidad;
- Pantalla táctil en colores de alta definición;
- Dispositivo para limpiar el cárter con sensores para controlar el deslizamiento del hilo;
- Dispositivo para recuperar el hilo en el talón en cuatro posiciones;
- Dos válvulas parcializadoras de abertura variable gracias a motor paso a paso;
- Nueve guiahilos en la alimentación;
- Fileta;
- Puerta USB;
- Quince o dieciocho guiahilos para hilos de color, según el modelo;
- Sierrita para cortar el hilo al ras con tope mecánico;
- Un guiahilo en la alimentación para el elástico tramado.

PRINCIPALES SISTEMAS OPTATIVOS

- Alimentadores de hilo por acumulación Eco Power o Eco Compact, by LGL
- Alimentadores de hilo positivos, Yoyo by Dinema
- Alimentadores de elástico positivos para tejer medias de compresión
- Alimentadores positivos de elastán Plus by Dinema
- Leva de formación de la malla en la 1º alimentación con tres alturas de trabajo
- Levas de formación de la malla motorizadas
- Tapa de las platinas motorizada para apretar las platinas
- Tapa de las platinas motorizada para apretarlas y posición angular
- Dispositivo antitorsión
- Dispositivo para salvapié
- Dispositivo para expulsar la media del revés
- Dispositivo pinza auxiliar para elastán
- Dispositivo recuperador del hilo en seis posiciones
- Dispositivo sierrita corta hilo al ras a velocidad variable
- Lámpara para inspeccionar la cosedora
- Predisposición para alimentadores de hilo B TSR modelo UNIFEEDER 2
- Placa ethernet para conectarse con el sistema de levantamiento de datos Nautilus by Dinema
- Segundo guiahilo para el hilo elástico
- Sensores para controlar el deslizamiento de los hilos ISPY by Dinema
- Tensionadores de mando neumático para elastán recubierto
- Ventola aspirazione

TIPOS DE MALLA OBTENIBLES

La máquina «estándar» puede efectuar los siguientes tipos de malla

- Dibujo en cinco o seis colores por hilera, según el modelo, más el de fondo, puntos retenido y flotado.
- En las zonas con elástico tramado, dibujo en cinco o seis colores por hilera, según el modelo, más el de fondo, punto retenido y flotado.
- En las zonas con elástico tramado, malla de red, punto retenido y flotado, con dibujo en cuatro o cinco colores por hilera, según el modelo, más el de fondo.

MONOCILINDRO

GK715H - GK716H - GK615H - GK616H - GK515H - GK516H



CANTIDAD DE COLORES OBTENIBLE

Cantidad de colores obtenible	GK715H - GK615H - GK515H cinco colores por hilera más el de fondo. GK716H - GK616H - GK616H seis colores por hilera más el de fondo.
-------------------------------	---

PRESTACIONES

	CILINDROS Ø 3"1/2 - 3"3/4 - 4"
TIPOS DE TEJIDO	Dibujos o selecciones 300 rpm Malla lisa sin dibujo 350 rpm.
VELOCIDAD MÁXIMA	350 rpm

Los datos anteriores son sólo indicativos y no vinculantes.

ADVERTENCIA: Las velocidades máximas que se pueden alcanzar dependen de distintos factores como el tipo de hilado, de tejido, de lubricante, etc.

FINURAS

		FINURA																										
Modelo	Ø	6½	7	7½	8	8½	9	9½	10	10½	11	11½	12	12½	13	13½	14	14½	15	15½	16	16½	17	17½	18	18½	19	20
GK515H	4"					108		116		128	136	144		156		168	176	180	188	192	200				216		240	
		Spessore ago 0.85 mm												Spessore ago 0.70 mm						Spessore ago 0.60 mm								
		Spessore ago 0.70 mm						Spessore ago 0.70 mm						Spessore ago 0.60 mm														
GK615H	3"3/4					108	112	116	120	128	132	136	144		156	160	168		176	180	188	192	200			216		240
		Spessore ago 0.85 mm												Spessore ago 0.70 mm						Spessore ago 0.60 mm								
		Spessore ago 0.70 mm						Spessore ago 0.70 mm						Spessore ago 0.60 mm														
GK715H	3"1/2			84	88	96	100		108	112	116	120	128	132		144		156		168			180		192	200		220
		Spessore ago 0.85 mm												Spessore ago 0.70 mm						Spessore ago 0.60 mm								
		Spessore ago 0.70 mm												Spessore ago 0.60 mm														

		FINURA																											
Modelo	Ø	6½	7	7½	8	8½	9	9½	10	10½	11	11½	12	12½	13	13½	14	14½	15	15½	16	16½	17	17½	18	18½	19	20	
GK516H	4"					108		116		128	136	144		156		168	176	180	188	192	200				216		240		
		Spessore ago 0.85 mm												Spessore ago 0.70 mm						Spessore ago 0.60 mm									
		Spessore ago 0.70 mm						Spessore ago 0.70 mm						Spessore ago 0.60 mm															
GK616H	3"3/4				96		108	112	116	120	128	132	136	144		156	160	168		176	180	188	192	200			216		240
		Spessore ago 0.85 mm												Spessore ago 0.70 mm						Spessore ago 0.60 mm									
		Spessore ago 0.70 mm						Spessore ago 0.70 mm						Spessore ago 0.60 mm															
GK716H	3"1/2			84	88	96	100		108	112	116	120	128	132		144		156		168			180		192	200		220	
		Spessore ago 0.85 mm												Spessore ago 0.70 mm						Spessore ago 0.60 mm									
		Spessore ago 0.70 mm												Spessore ago 0.60 mm															

Los datos anteriores son sólo indicativos y no vinculantes.

ADVERTENCIA: Las características descritas en este folleto son indicativas y podrían variar sin aviso previo. Para obtener la lista completa de las opciones diríjase a la red de ventas Lonati. Se excluye cualquier responsabilidad que derivara del uso incorrecto de las máquinas.

MONOCILINDRO

GK715H - GK716H - GK615H - GK616H - GK515H - GK516H

RUIDO (Máxima emisión acústica para modelos de la serie GK)

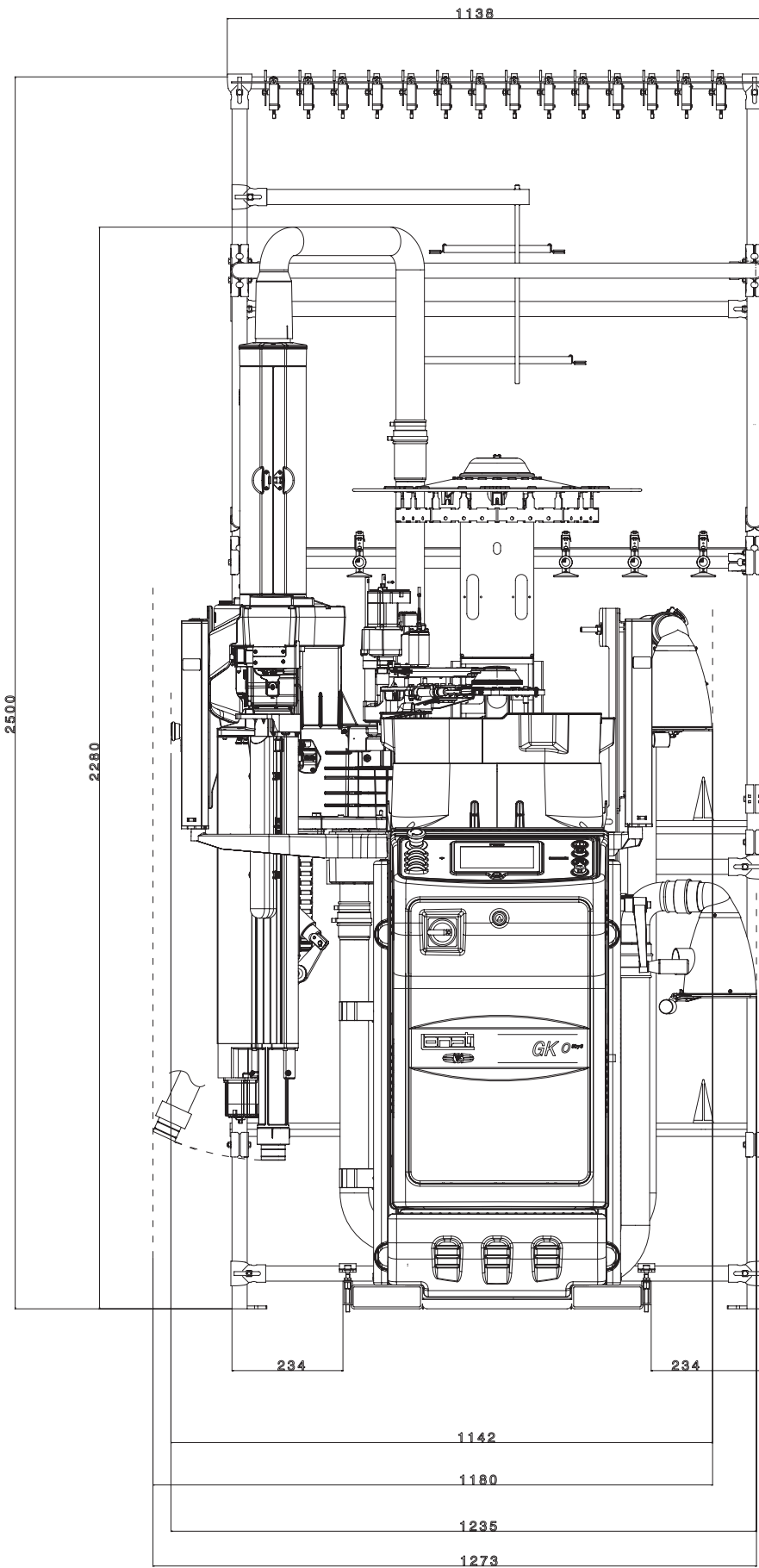
Nivel de la presión acústica sobre la superficie de referencia = LPA 79,5 dB - Nivel de intensidad acústica = LWA 96,6 dB - Peak = 109,3 dB

LUBRICANTES

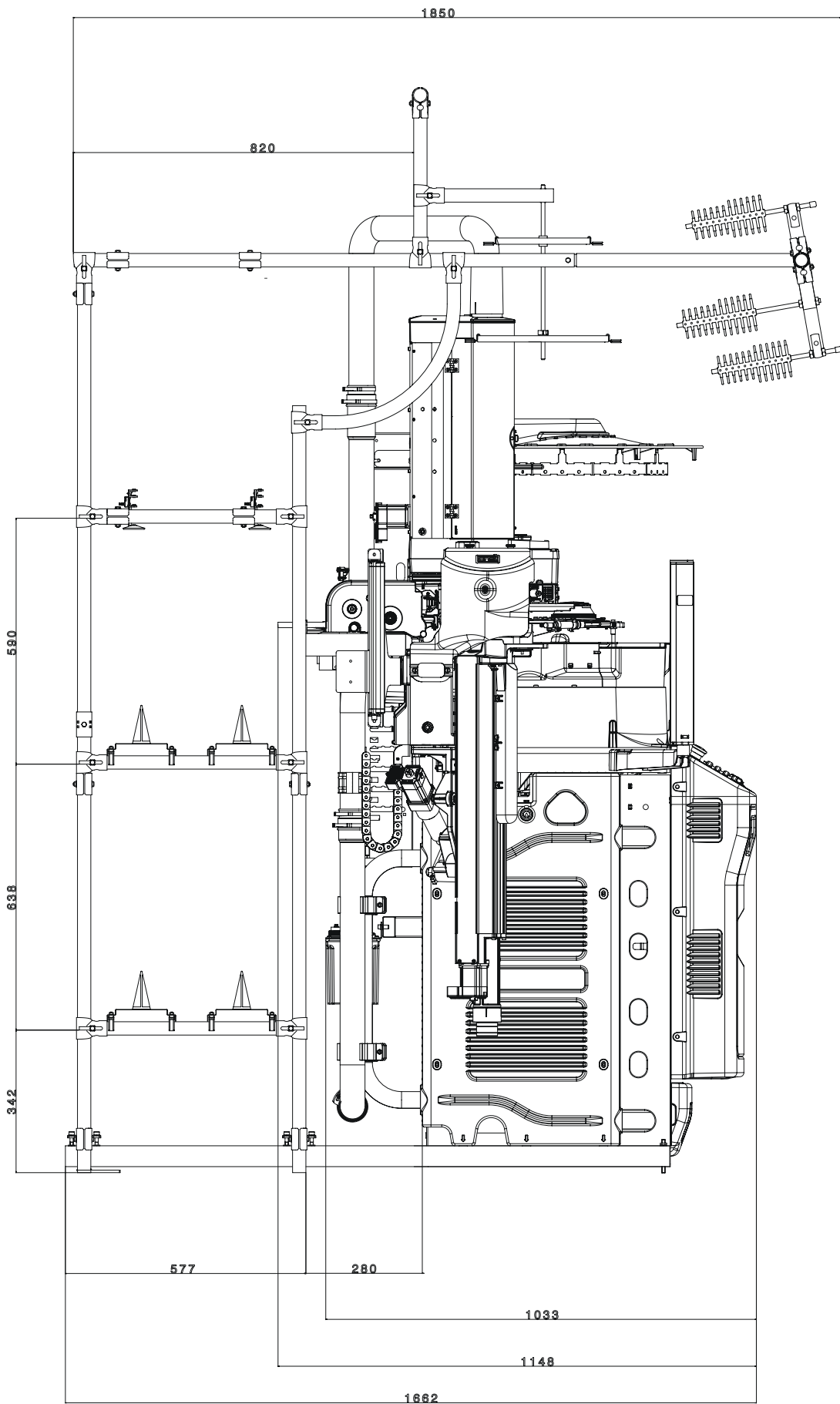
Consumo medio para 100 docenas = 270g. Lonati recomienda: Kluber Madol 183 Supreme - Fuchs Trax 16C

GRASA

Lonati recomienda: para guarniciones, cojinetes, etc.: Technolube Seals Damping grease Nyogel 774F-1



DESCRIPCIÓN	CÓDIGO	NR DE BOBINAS	PESO KG.	NOTAS
Fileta	63930061	28	51	Versión estándar
Fileta	63930062	28	51	Versión con antidesgarrones by B TSR



DESCRIPCIÓN	CÓDIGO	NR DE BOBINAS	PESO KG.	NOTAS
Fileta	63930061	28	51	Versión estándar
Fileta	63930062	28	51	Versión con antidesgarrones by BTR





LONATI SPA
Via Francesco Lonati, 3 | 25124 Brescia (Italy)
Tel. +39 03023901 | Fax +39 030 2310024
C.F.: 01469680175 | P.iva: 02096730961
info@lonati.com - www.lonati.com